



Traveler™ Serie

Portable elektronische Waagen



Für einfache Wägaufgaben im Bildungswesen

Die OHAUS Traveler™-Serie wurde mit einem speziellen Windschutz entwickelt, dessen Mittelstück für den Wägebetrieb abgenommen und der bei Lagerung ganz einfach gestapelt werden kann! Mit der richtigen Kombination aus Merkmalen und Funktionen bietet die Traveler-Waage ein ausgezeichnetes Preis-/Leistungsverhältnis für Ihre einfachen Wägaufgaben.

Zu den Standardmerkmalen gehören:

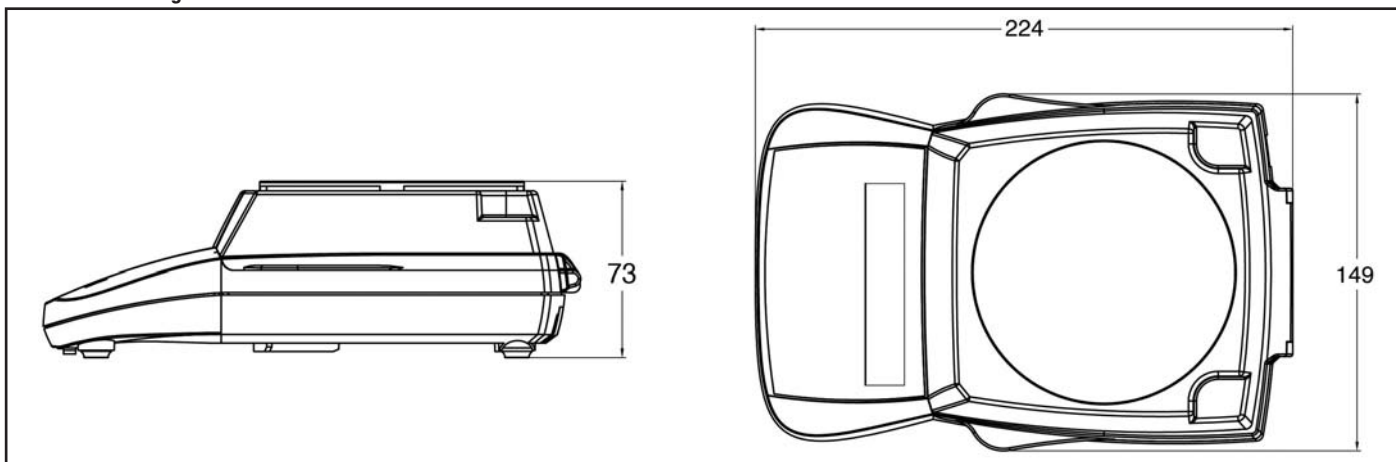
- **Windschutz** – Der spezielle Windschutz der Traveler-Waage wurde mit einem einfach abnehmbaren Mittelstück konzipiert und bietet Schutz vor rauen Umgebungen, während gleichzeitig eine gute Wägeschwindigkeit aufrechterhalten wird
- **Stapelbarer Windschutz** – Bei der Konstruktion des speziellen Windschutzes der Traveler-Waage spielte eine problemlose Lagerfähigkeit eine entscheidende Rolle. Die Waagen können ganz einfach aufeinander gestapelt werden, wenn sie nicht in Gebrauch sind. Außerdem kann das Mittelstück des Windschutzes herausgenommen und durch Umdrehen in ein Wägeschiffchen umfunktioniert werden.
- **USB- oder RS232 Schnittstelle** – Die Traveler-Waage wurde mit nachträglich zu installierenden Schnittstelle konstruiert, die die Gewichtsangaben an einen OHAUS-Drucker oder PC übertragen kann.
- **Batterie- oder Netzbetrieb** – Wahlweise ist Traveler mit 4 Mignon Batterien oder dem mitgelieferten Netzadapter zu betreiben

Traveler™ Portable elektronische Waagen

Technische Daten

Modell	TA152*	TA302*	TA301*	TA501	TA1501	TA3001	TA5000
Kapazität (g)	150	300	300	500	1500	3000	5000
Ablesbarkeit (g)	0.01		0.1				1
Linearität	± 1 d						
Wiederholbarkeit (Std.abw.) (g)	0.01	0.01	0.1	0.1	0.1	0.1	1
Messspanngewicht (g)	100	200	200	300	1000	2000	3000
Linearitätsgewicht (g)	100 150	200 300	200 300	300 500	1000 1500	2000 3000	3000 5000
Wägeeinheiten	Gramm, Newton						
Tarierbereich	Subtraktiv, gesamter Wägebereich						
Einschwingzeit (Sekunden)	< 3						
Schalengröße (mm)	120 Ø				120 x 135		
Anzeigegröße B x H (mm)	84 x 17						
Betriebstemperatur	50° - 104°F / 10° - 40°C						
Stromversorgung	Netzadapter 230 V~ (im Lieferumfang) oder 4 Mignon-Batterien (optional)						
Abmessungen B x H x T (mm)	149 x 73 x 224 (Zur Oberseite des Windschutzes)						
Luftfeuchtigkeitsbereich	30%-90%						

Außenabmessungen



Standardmerkmale

Zu den zusätzlichen Standardmerkmalen gehören die Wägeeinheiten Gramm und Newton, Unterflurwägehaken, integrierte Transportsperre und Kalibrierungssperre, hintere Sicherheitsschlaufe, programmierbare autom. Abschaltfunktion, Netzadapter und Kalibriergewicht (*nur Modelle unter 500 g*)

Optionales Zubehör

	Ohaus-Nummer
Sekundäre Anzeige mit Hintergrundbeleuchtung....	80251395
RS232 Schnittstelle	72206287
USB Schnittstelle	72206288
Kalibriergewichte	Das komplette Angebot ist bei Ohaus zu erfragen
Diebstahlsicherung	80850000
Drucker SF42	12101507

Branchenführende Qualität und Unterstützung

Alle OHAUS Traveler™-Waagen werden im Rahmen eines nach ISO 9001:2000 registrierten Qualitätsmanagementsystems hergestellt. Unsere robuste Konstruktion und strengen Qualitätskontrollen sind schon seit mehr als einem Jahrhundert die Markenzeichen aller OHAUS-Produkte.

www.ohaus.com

* ISO 9001:2000
Registered Quality Management System

80774311 © Copyright Ohaus Corporation

